

PRO-NET

Monitoring
Beheer
Presentatie

Analytische monitoring van PV systemen

Het PRO-NET systeem is een modulaire data logger met o.a. speciale interfaces voor netgekoppelde inverters van diverse fabrikanten. Gegevens uit de inverters kunnen gecombineerd worden met gegevens zoals installatie, temperaturen, energieverbruik, etc. Er zijn analoge meetingen waarmee direct aan verschillende strings gemeten kan worden.

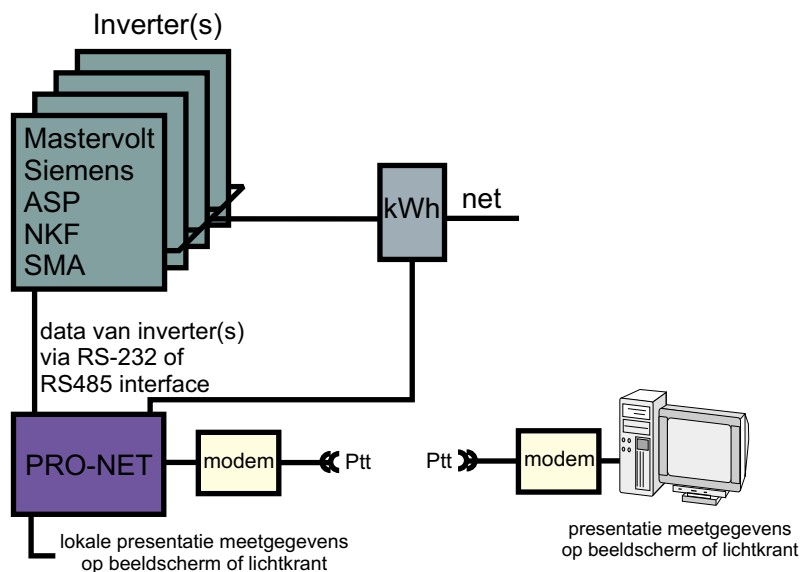
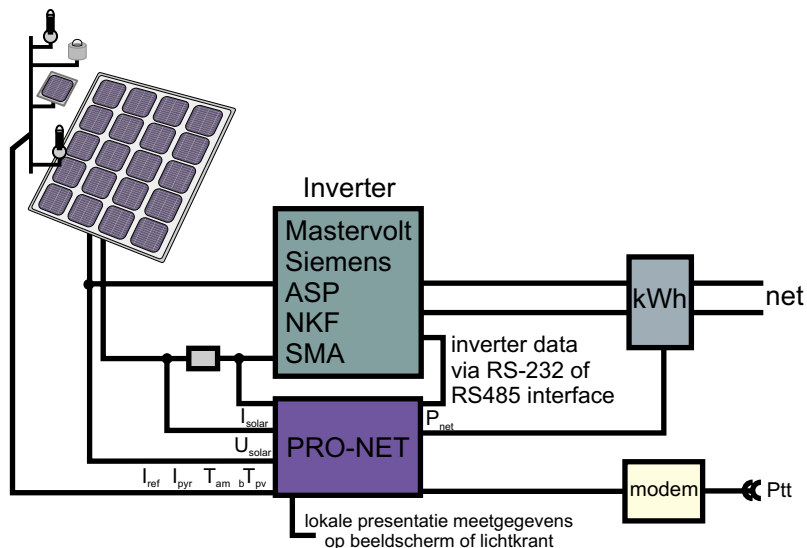
Bewaking / alarmering op afstand

De PRO-SCAN software wordt gebruikt om uit het PRO-NET systeem gegevens te betrekken waaruit de werking van de inverters blijkt. Denk aan een overzicht van de opbrengsten van alle inverters, de status ('aan' of 'uit') en eventuele alarmeringen. U kunt zelf de PC schermen met de overzichten op eenvoudige wijze samenstellen. PRO-SCAN kan tijdens het presenteren van gegevens de eventueel in het meetsysteem aanwezige data uitlezen. PRO-NET kan automatisch alarmen genereren.

PRO-NET



PV
applicaties



Leiderdorp Instruments

Splinterlaan 152
2352 SM Leiderdorp

Postbus 319
2350 AH Leiderdorp

E-mail: Info@leiderdorpinstruments.nl

Fax: 071 - 541 89 80

Tel.: 071 - 541 55 14

Meer informatie: www.leiderdorpinstruments.nl

PRO-NET

Het PRO-NET systeem is een modulaire data logger. PRO-NET heeft een grote diversiteit aan meetingangen waaronder speciale interfaces voor netgekoppelde inverters. Zodoende kunnen gegevens uit inverters gecombineerd worden met andere metingen zoals instraling, temperaturen, energieverbruik, etc. Het PRO-NET systeem kan meetgegevens real-time beschikbaar maken voor presentatie op een PC scherm. Met het programma PRO-SCAN kunnen schermen worden gemaakt voor het beheer van de installatie. Inverters die over de mogelijkheid beschikken via een interface te worden aan- of uitgeschakeld kunnen via dit programma bediend worden.

PRO-SCAN software

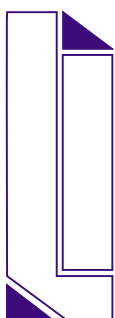
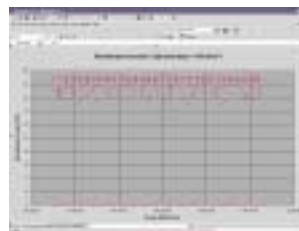
Bij veel PV installaties is het gewenst een presentatie te hebben in een openbare ruimte, voor een groter publiek. Met het PRO-SCAN programma kunt u actuele meetwaarden in grafieken, histogrammen of als getallen, met als achtergrond een foto of schematische weergave van het systeem, presenteren. U kunt zelf op eenvoudige wijze de presentatie samenstellen. Wanneer de presentatie meerdere schermen omvat kunnen deze automatisch rouleren.



Met PRO-SCAN kunt u ook schermen samenstellen voor het dagelijks beheer van een installatie. Denk aan een overzicht van de opbrengsten van alle inverters in een PV installatie, de status ('aan' of 'uit') en eventuele alarmeringen.

Lichtkrant

Er is ook een lichtkrant verkrijgbaar waarop gemeten en berekende gegevens kunnen worden weergegeven. Er zijn geen beperkingen aan de lengte van de weer te geven tekst. Er is ook een klein display beschikbaar dat b.v. in de huiskamer van een woning geplaatst kan worden.



Leiderdorp Instruments

Splinterlaan 152
2352 SM Leiderdorp

Postbus 319
2350 AH Leiderdorp

E-mail: Info@leiderdorpinstruments.nl

Fax: 071 - 541 89 80

Tel.: 071 - 541 55 14

Meer informatie: www.leiderdorpinstruments.nl